

# DOSATRICI MANUALI/MANUAL FILLING UNITS



VIDEO

**ONRG.38**

Dosatore manuale confettura – Manual jam filler



**CARLO MIGLIAVACCA**

**PARMA • ITALY**

Technology for food industry since 1875

**ONRG.38**

**Dosatrice riempitrice manuale** volumetriche meccaniche a pistone, ideali per salse, prodotti liquidi e viscosi in vasetti, contenitori in plastica o metallici.

**Caratteristiche principali della macchina:**

**PRECISIONE DI DOSAGGIO**

Dosatore a pistone meccanico ad azionamento manuale. Corsa del pistone facilmente registrabile. Erogatori, facilmente intercambiabili, realizzati in diverse forme secondo il tipo di prodotto da trattare

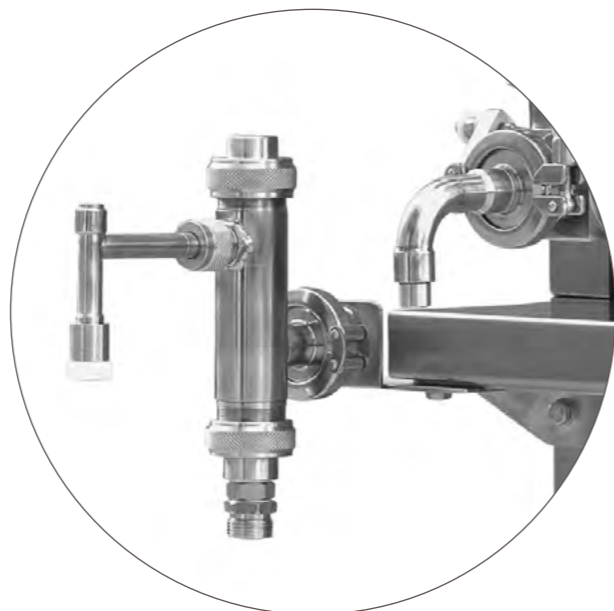
**VERSATILITA' PRODOTTI**

Macchina progettata per l'impiego di prodotti pastosi e liquidi, pastosi ad elevata viscosità.

**VERSATILITA' FORMATI**

Possono essere dosate diversi tipi di confezioni, come:

- Vasetti, bottiglie, flaconi in vetro cilindrici o sagomati.
- Barattoli, scatole metalliche in banda stagnata e/o alluminio.
- Secchielli, vaschette, contenitori rigidi, buste in materiale plastico.
- Semplice e rapido cambio formato



## Green Technology

**Il dosatore funziona senza alcun consumo elettrico o pneumatico.** Applicazione ideale per piccoli laboratori artigianali o aziende agricole.

**SANITARIETA'**

Facile e rapido smontaggio dosatore. Esecuzione in acciaio inossidabile

**OPZIONI**

- Kit dosaggio liquidi con tubazione per aspirazione fusti a terra.
- Piedistallo autoportante inox.

The filler functions **without any electric or pneumatic consumption.**

An ideal application for laboratory or small farms.

**HYGIENE**

Easy and fast filler disassembly. Manufacturing in stainless steel.

**OPTIONS**

- Filling kit for liquid products, complete with suction pipe from drums.
- Ground stainless steel base

Formati/Sizes	0-1.000 Gr.
Produzione oraria max Max hourly production	Secondo velocità dell'operatore. Depending from operator speed.
Volume	0-200 ml.
Passaggio prodotto Product passage size	14 mm.



**Semi-automatic volumetric** mechanical piston-action manual dosing and filling machines ideal for sauces, viscous, liquid and pasty products in glass, metallic or plastic containers.

**Main features of the machine:**

**DOSING ACCURACY**

Mechanical manual piston filler with piston stroke easily adjustable.

**VERSATILITY OF PRODUCTS**

The machine is designed to process pasty and liquid products.

**VERSATILITY OF SIZES**

Many kind of containers can be filled, like:

- Round and shaped glass jars, bottles.
- Metallic or aluminium tinplated cans.
- Plastic buckets, pouches.
- Easy and fast format change.



ONRG.38



**CARLO MIGLIAVACCA**  
PARMA • ITALY

Carlo Migliavacca S.r.l. a S.U.  
Via Montecorno, 5/A I - 43122 Parma - Italy  
Tel.+39 0521.771040 - Fax +39 0521.701859

info@carlomigliavacca.com  
www.carlomigliavacca.com

